



Offre Protection

Ensemble, sécurisons votre quotidien

 Granjard
LA FIBRE PROFESSIONNELLE DEPUIS 1864

Granjard, c'est plus de 155 ans d'histoire textile !

Forte de son évolution et de son succès face aux nombreuses situations qui ont traversé son histoire, Granjard continue de s'engager auprès de ses clients.

En effet, dans ce contexte actuel de crise sanitaire sans précédent, Granjard poursuit son travail en mettant à disposition son savoir-faire au service de la santé collective.

Pour protéger vos équipes et vos résidents, nous vous proposons une offre complète de protection textile répondant à l'ergonomie au travail.

Ensemble, sécurisons votre quotidien !



La Sur-blouse Aisance

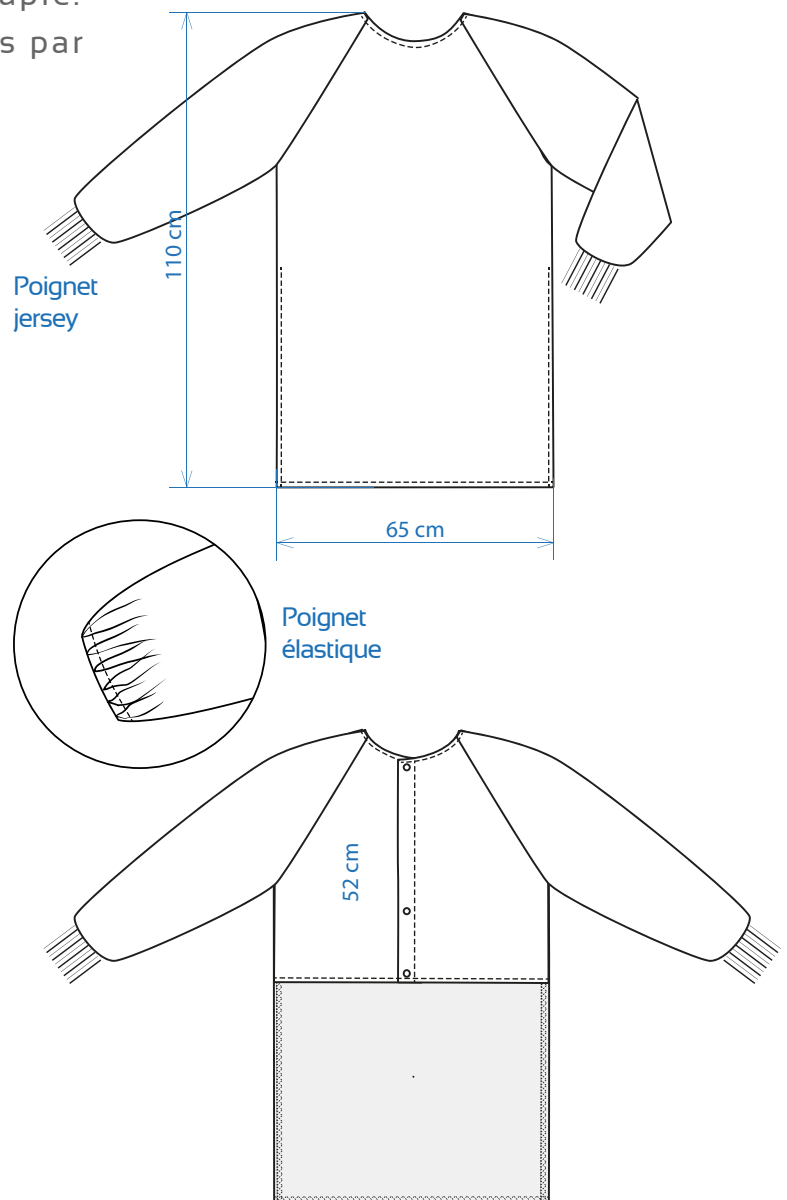
Il s'agit d'un vêtement de protection unique (modèle déposé) spécifiquement créé pour les besoins de mobilité, alliant sécurité (modèle fermé devant), les contraintes d'entretien, de budget, ainsi que les problématiques d'ergonomie.

Couvrante sur le devant, dos ouvert à partir du bas du dos, pour éviter d'être bloqué en position assise ou accroupie.

Manches longues raglans terminées par un poignet jersey ou élastique.

Encolure ronde

Fermeture par 3 pressions



Réf :

AISANCE 99 000 000 DIVERS COLORIS

AISANCE 01 000 000 BLANC

AISANCE 24 000 000 TAUPE

AISANCE 53 000 000 LILAS

AISANCE 08 000 000 VERT AMANDE

Tissu OEKO-TEX polyester coton (poids 120 à 160g/m² selon les coloris disponibles).



La Sur-blouse SURBLOU

Cette sur-blouse est avant tout une réflexion du groupe Granjard afin de créer un vêtement de protection répondant à l'ergonomie au travail.

- Pratique avec son système de fermeture 3 pressions au dos
- Adaptée à toutes les tâches grâce à ses manches bords-côtes pour travailler manches remontées
- Couvrante pour protection optimale

Disponible en plusieurs coloris !

Manches longues montées ou raglans selon disponibilité, terminées par un poignet jersey ou élastique.

Polyester coton blanc ou divers coloris

Fermeture par 3 pressions

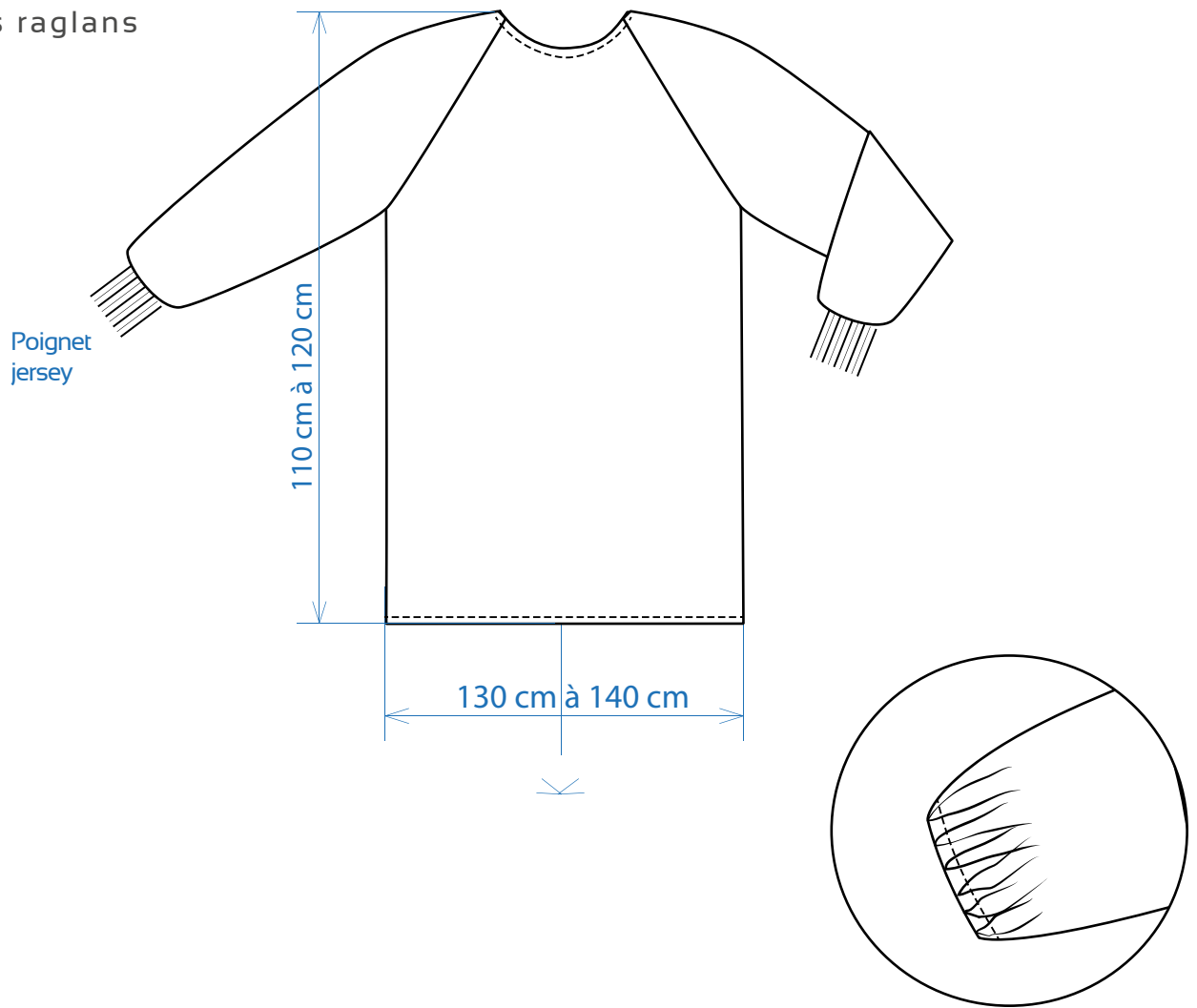
Hauteur minimum 110 cm

Ampleur 130 à 140 cm

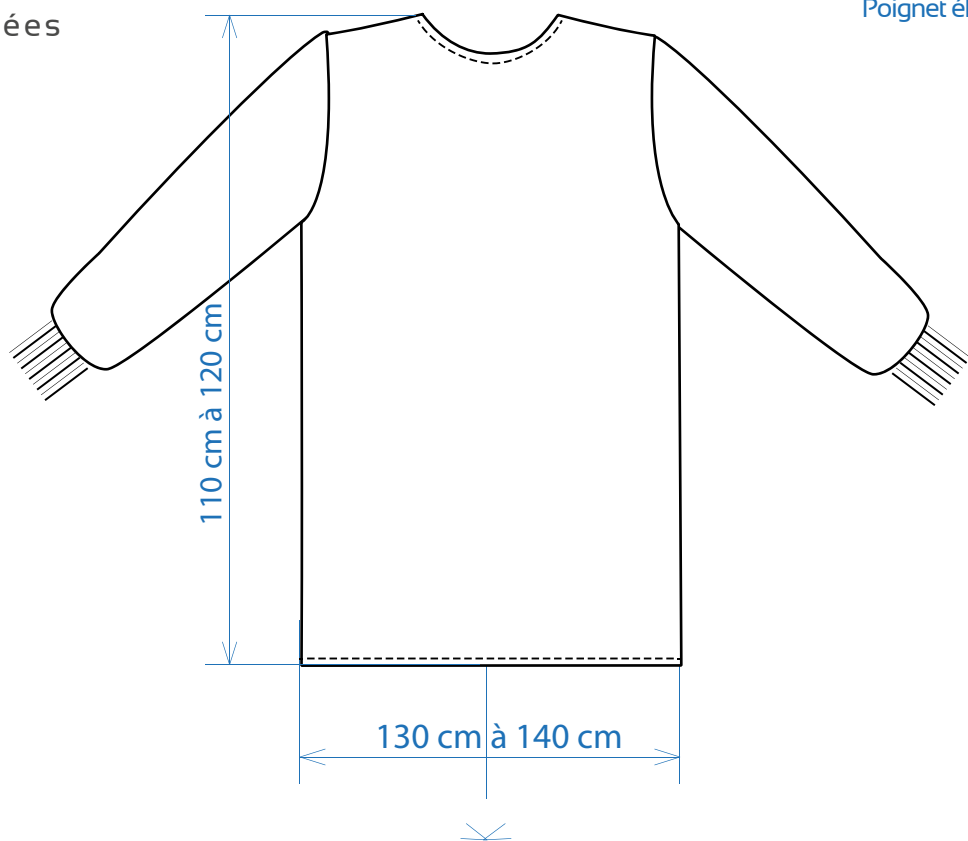
Poids au m² et composition variable selon arrivage.



Manches raglans



Manches montées

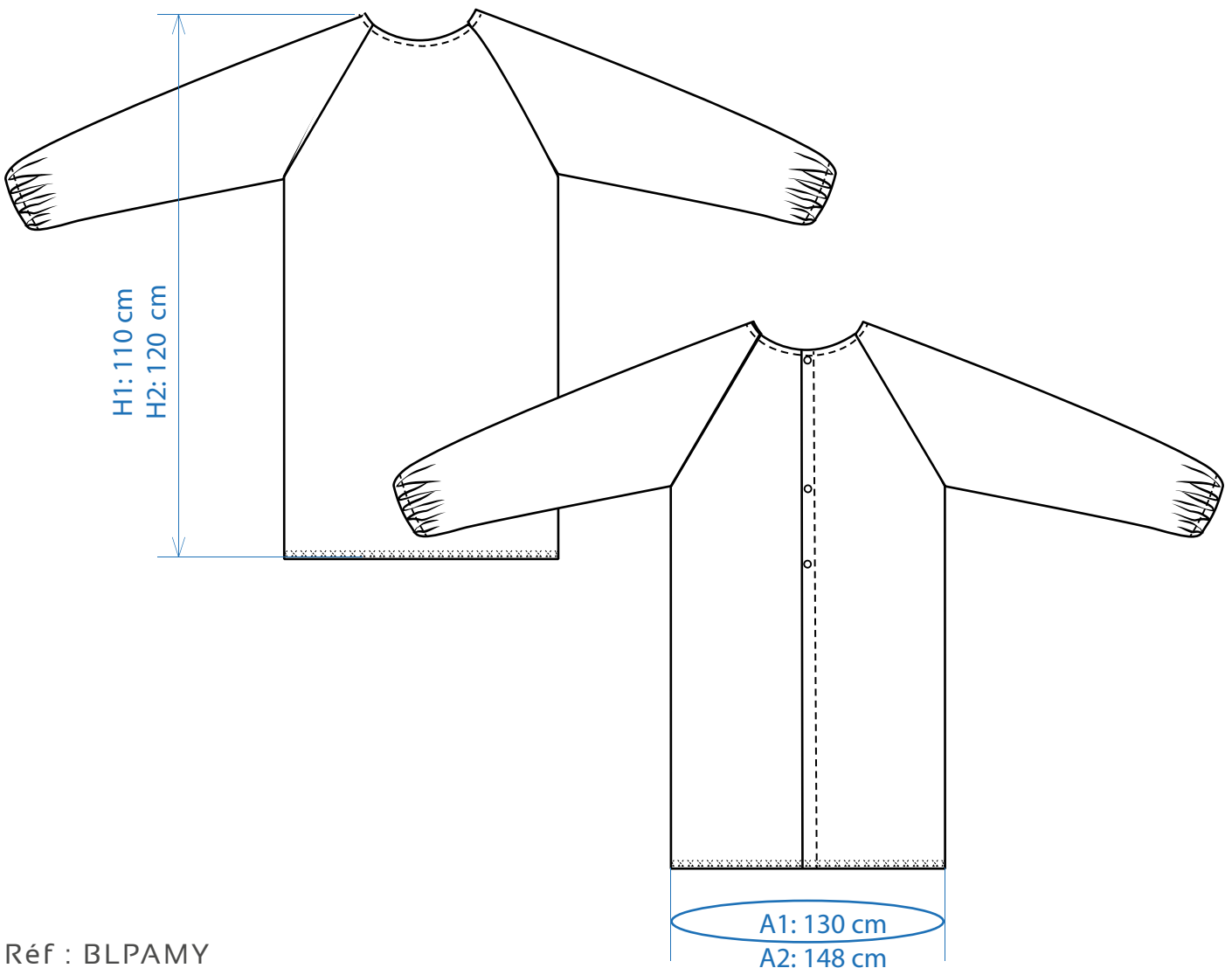


La Sur-blouse BLPAMY

Tissu marine 100% polyamide, 60 g/m², lavable à 60°C, séchage rapide idéalement à l'air sur fil. Sur-blouse très couvrante pour une protection globale, ultra légère comme une seconde peau.

Large encolure ronde
Manches raglans
terminées par un élastique
Fermeture 3 pressions
2 tailles :
Hauteur 110 cm
Ampleur 130 cm
ou
Hauteur 130 cm
Ampleur 148 cm
réalisé sur tissu polyamide
marine.





Réf : BLPAMY

Blouse de protection PROIMPER

Blouse de protection microfibre, imperméable, antistatique et hydrofuge. Confection réversible pour une simplification d'entretien. Croisée dos pour une protection optimale. Fermeture par une paire de lacette encolure et une paire de lacette niveau taille.

Conforme à la Directive Européenne CEE/93/42.

Microfibre 99% polyester, 1% carbone.

Coloris jaune

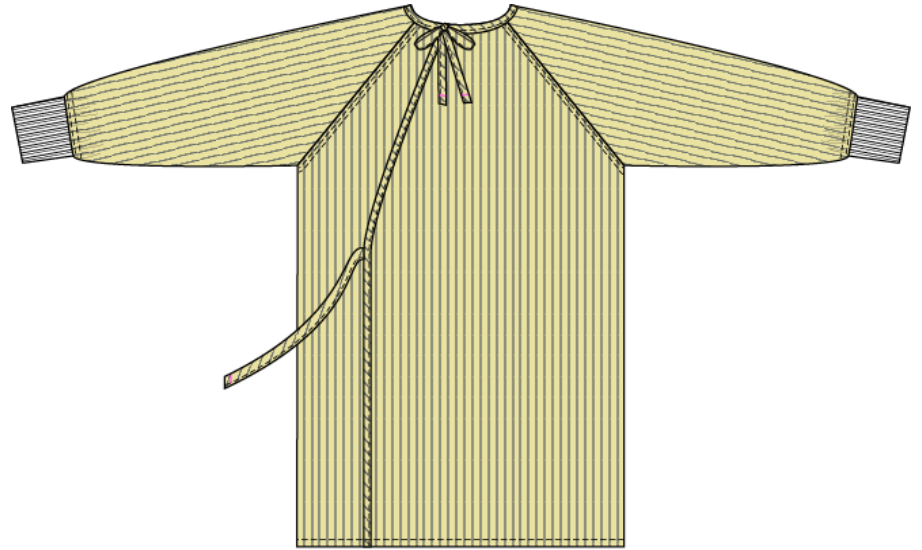
Taille unique

Hauteur : 115 cm

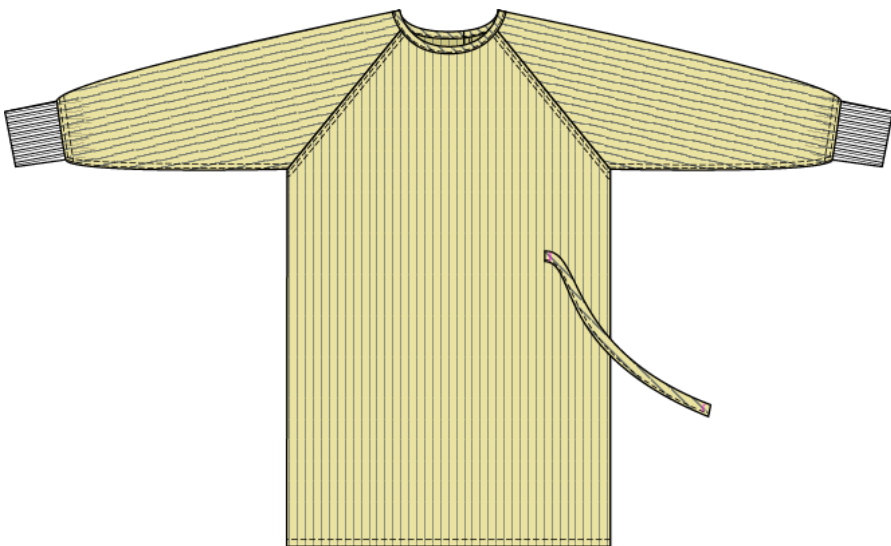
Ampleur déployée : 155cm

Adapté au lavage industriel : lavage 70°C et séchage tunnel.





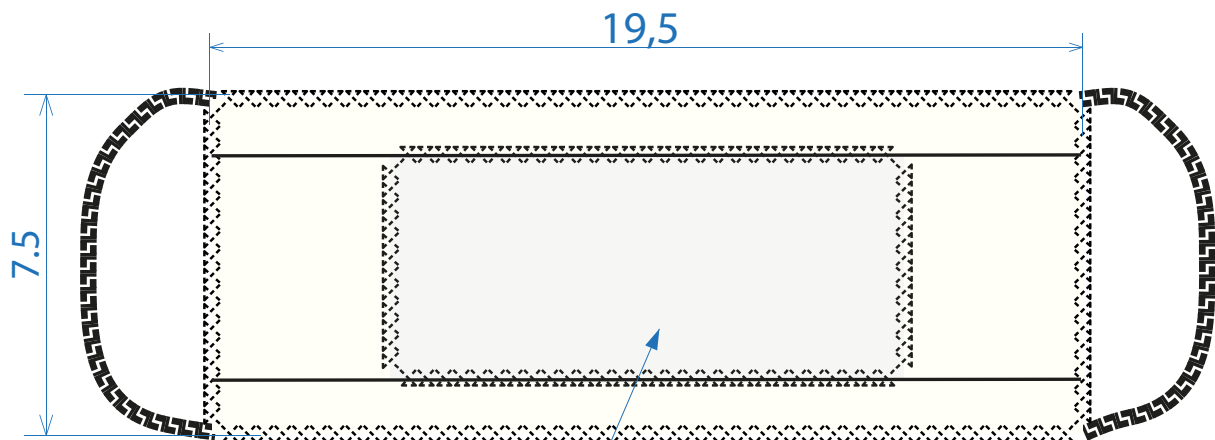
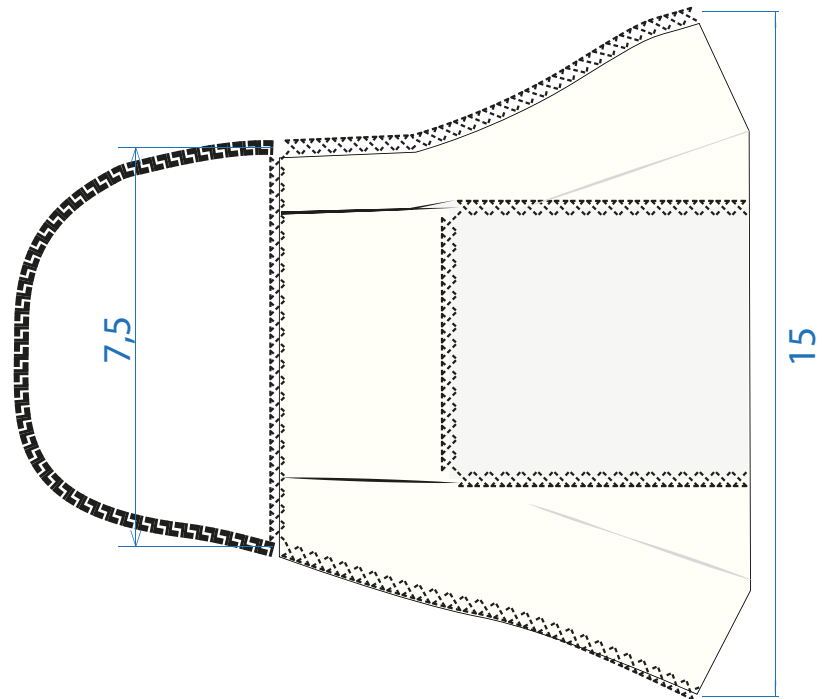
Vue de dos



Vue de face



Masque transparent



Fenêtre plastique transparent
(matière résistant à une température allant jusque 80°)

Masque transparent, lavable, double épaisseur, réalisé sur satinette 100% polyester avec fenêtre plastique transparent de 11 x 4,5 cm, positionné au milieu d'un pli rond permettant une bonne ouverture du masque. La largeur et la hauteur de la fenêtre permettent une bonne lecture des lèvres.

Bourdon sur le pourtour du masque. Elastique sur les côtés (rond et très doux pour un meilleur confort).

Masque non homologué par l'IFTH suite à la nouvelle note ministérielle du 22.07.2020.
Changement de conception en cours (recherche de meilleure évacuation du dioxyde de carbone).

Réf : MASKMESAT 01

Masque barrière lavable Enfant

Masque barrière catégorie 2 uni double couches textile lavable dit masque «grand public».

Exclusivement réservé à des Usages Non Sanitaires (UNS2). Il n'est pas destiné à être utilisé par les personnels soignants au contact des patients mais uniquement à visée collective pour protéger l'ensemble d'un groupe portant ces masques.

Il est un rempart contre les projections de gouttelettes. L'utilisation de ce masque s'inscrit dans la stricte application des mesures liées au confinement, des mesures d'organisation du travail ainsi que des gestes barrières.

Positionnement sur le visage par 2 élastiques, un tour de tête, un tour de nuque.



Réf : MASKSAT90* uni01



Composition :

- Couches 1 et 2 en SAT90 (satinette 100% polyester, finition surjetée, fil 100% polyester.
- Poids du tissu : 90 g/m²
- 2 élastiques

Caractéristiques :

- Perméabilité à l'air à dépression 100 Pa : 107 L.m².s⁻¹
- Efficacité de filtration des particules avant lavage : de 3 µm = 84% - de 1 µm = 80 %
- Tailles : 6/10 ans et 11/15 ans
- Conditionnement : par multiple de 10

Entretien :



Il est recommandé d'effectuer un premier lavage en respectant les consignes d'entretien.

Lavage en machine avec un produit lessiviel adapté au tissu dont le cycle comprendra au minimum un plateau de 30 minutes à 60°C.

Séchage mécanique.

Repassage à une température de 120/130°C.

Idéalement, le temps du port de masque est limité à 4 heures.

Après utilisation, le masque doit être isolé soit pour être jeté soit pour être lavé.

Les masques non utilisés sont à stocker dans un endroit propre, sec et à l'abri de la lumière.

Ce masque est strictement adapté à la crise sanitaire liée au COVID 19.

Pensez également aux tabliers !

Très fonctionnels, ils s'adaptent aisément aux différentes tâches de votre quotidien. Que ce soit dans l'encadrement d'ateliers, dans l'exécution de tâches ménagères ou encore lors de la préparation ou le service des repas...

Faciles à enfiler, ils protègent les vêtements et offrent une grande amplitude dans les mouvements.



De formes chasubles ou classiques, nous vous proposons une large collection colorée et pratique.

En taille unique, ils s'ajustent facilement par des pattes pressionnées sur les côtés ou une ceinture à nouer au dos.

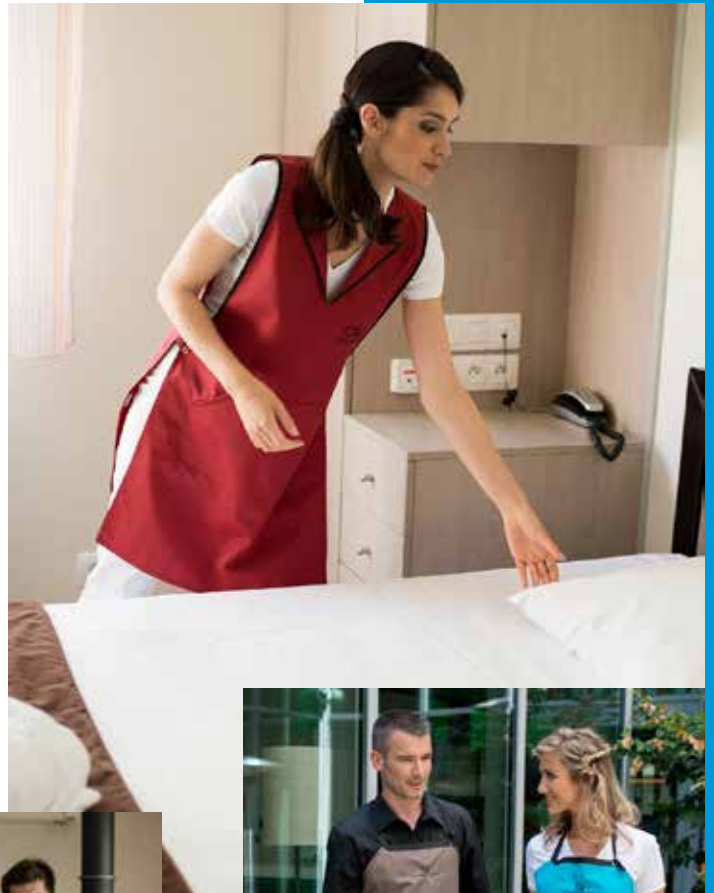
Labellisés OEKO-TEX, ils s'entretiennent facilement et sont également adaptés à l'entretien industriel.



Forme ultra couvrante







Tablier couvrant     
Réf : ACAMY

Protection idéale du buste, mixte. Ultra léger, comme une seconde peau, 60 g/m². Réglable par lacette encolure et ceinture. Séchage rapide, idéalement à l'air sur le fil.

100% polyamide

Hauteur : 82 cm
Ampleur : 85 cm

La décoration au service de la protection

Granjard propose une gamme de tissus antibactériens et antiviraux. Cette technologie intelligente permet d'apporter des réponses aux exigences sanitaires et sécuritaires qui s'imposent dans les établissements. Les fibres ont des propriétés antibactériennes, antivirales et non-feu M1 de façon permanente puisqu'il s'agit d'un traitement dans la masse. L'efficacité de ces propriétés résistent donc aux lavages et au temps.

Action antibactérienne

Ce tissu antibactérien est incrusté d'ions argent (Ag+). L'argent est un matériau naturellement antibactérien. Ce sont ces ions Ag+ qui exercent leur action sur les bactéries. Ils agissent en permanence et durablement contre les bactéries et empêchent ainsi leur prolifération en tuant 99% des bactéries* suivant les tests effectués en laboratoire.

**testé sur staphylococcus aureus et klebsiella pneumoniae.*

Tissu avec doublure pour une action occultante, idéal pour la chambre



Action antivirale

Ce tissu a été également testé sur deux souches de virus :

Virus enveloppé Coronavirus humain HcoV-229 (apparenté au Covid-19)

Il est ainsi prouvé que grâce à son traitement permanent, il tue près de 98% du virus en moins de 2 heures. A titre comparatif un tissu polyester non traité (sans agents antiviraux/antibactériens actifs) tue naturellement environ 32 % du même virus sur la même période.

Virus non enveloppé Murine norovirus (apparenté au virus responsable de la gastro-enterite)

Il est ainsi prouvé que grâce à son traitement permanent, il tue également près de 73% du virus en moins de 2h.

Quelles sont les applications possibles de ce tissu antibactérien/antiviral/non feu M1?

Beaucoup de confections sont envisageables parmi lesquelles les rideaux, stores de séparation, rideaux occultants, stores bateau, parois japonaises, etc...

- Etablissements recevant du public : hôpitaux, cliniques, EHPAD, crèches...
- Non-doublé : dans les espaces de vie commune, à l'accueil des établissements, salles d'attente, services ambulatoires.
- doublé pour une meilleure occultation dans les chambres des résidents, les dortoirs...





80 chemin du Grand Champ
42360 Panissières

Tél. 04 77 28 68 68
contact@granjard.fr

granjard.fr